

Bauhof WSA Köln

Zufahrt zum Tankerliegeplatz

Sachsenbergstraße



KÖLNER SCHIFFSWERFT DEUTZ

Auenweg 173, 51063 Köln

Hafen Köln Mülheim
West-Becken
Liegeplatz WSA

Tankerliegeplätze

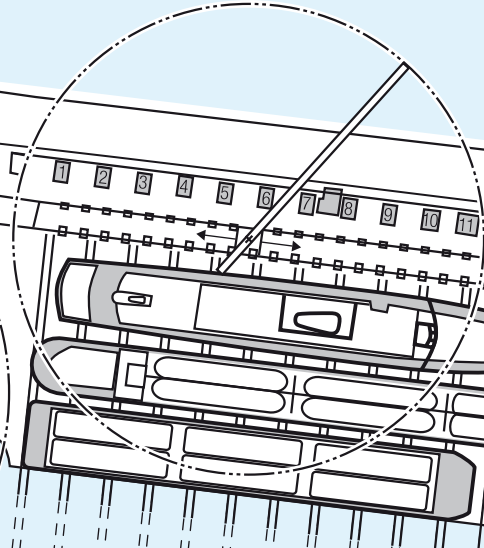


Zum Rhein

Container
Gaslager
Umkleide und Sanitär
Montage Halle 1
Meisterbüro
Lager

Parken
Montage Halle 2 und Propellerreparatur
Büro
Zulage I
Zulage II
D III

Ponton
Arbeitsponton
L=48m; B=9,5m
D II Treppe
D I



Hellinganlage bis 110m
Starke Propellerbewegung und Bugstrahltriebwerk vermeiden

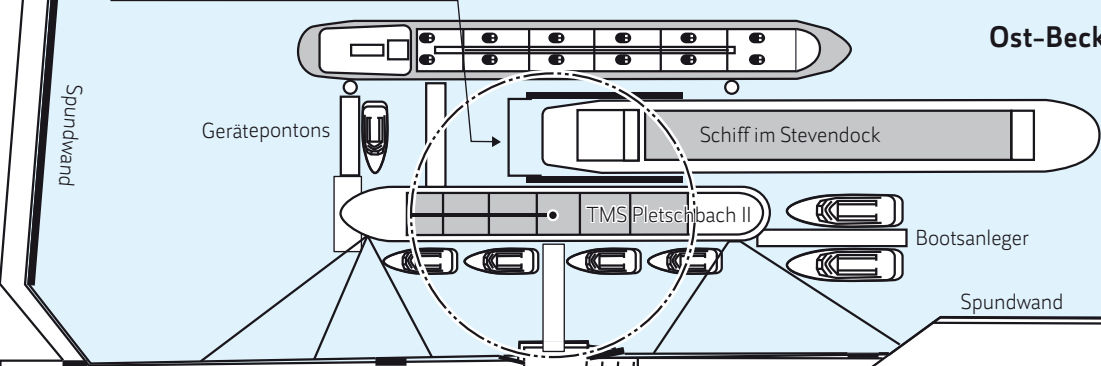
Boots-Garage
Werft-Boote

Steven-Dock
26,75 x 14/15,80m

Ost-Becken

Zum Rhein
Hafenausfahrt bei
Rkm 691,5

Durchfahrt Fußgängerbrücke
entspricht der Hochwassermarke II,
Pegel Köln 8,30m



Gerätepontons

Schiff im Stevendock

TMS Pletschbach II

Bootsanleger

Spundwand

Taucherunternehmen
W. Moissel (ex KHD)

KDW
Büro

Zufahrt zum Dock

Parken

Zum Bahnhof Deutz

Auenweg

Nach Köln Mülheim

Hauptzufahrt

Zoostraße

Zufahrt vom Auenweg